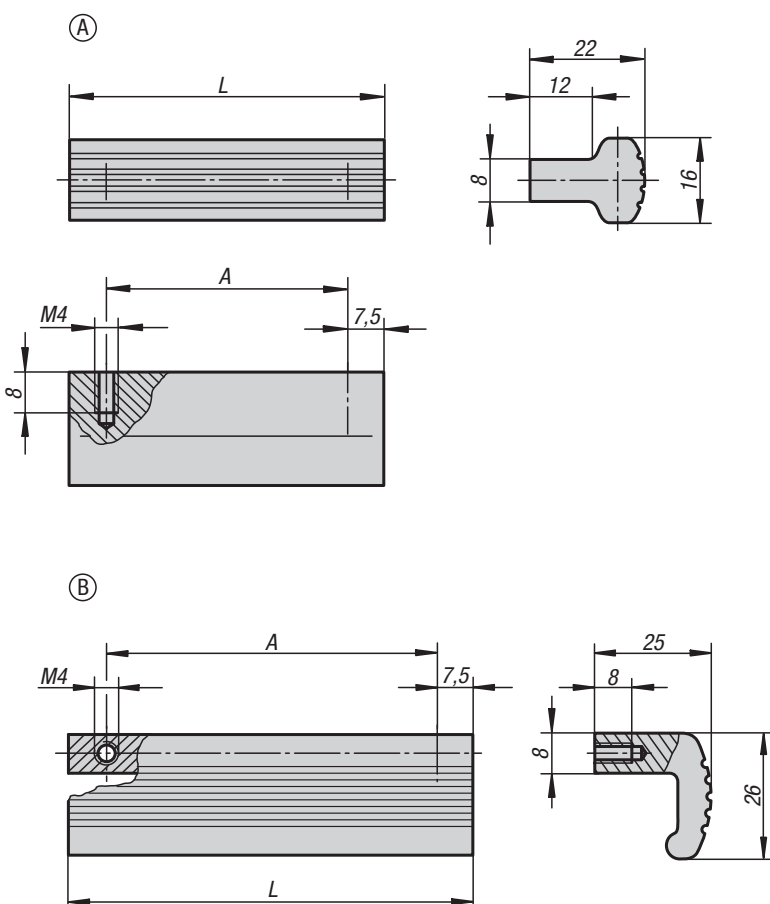


K0232

Empuñaduras de perfil



Material:

Perfil de aluminio EN AW-6060.

Versión:

Perfil de aluminio rectificado por vibración, acabado mate y colores naturales o negro anodizado.

Ejemplo de pedido:

K0232.10301

Indicación:

Empuñaduras de perfil de uso universal. La forma A también resulta excelente como protección de bordes.

Montaje:

Desde la parte trasera.

A petición:

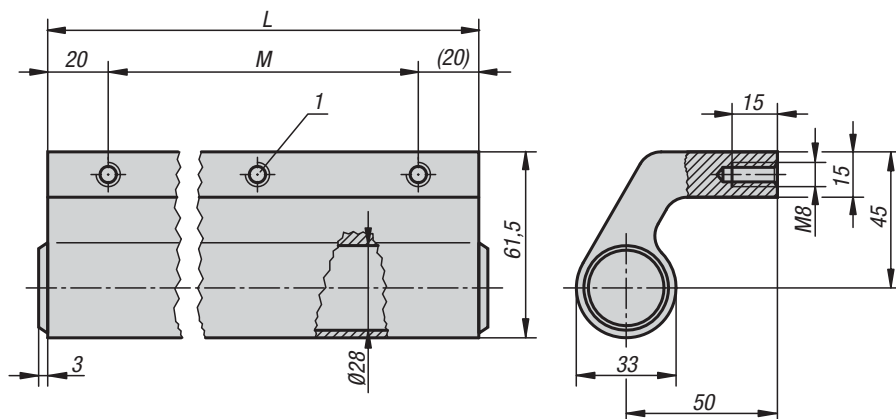
Otras medidas a petición.

KIPP Empuñaduras de perfil

Referencia Anodizado natural	Referencia Anodizado negro	Forma	A	L	Capacidad de carga N
K0232.10301	K0232.10302	A	30	45	200
K0232.10451	K0232.10452	A	45	60	200
K0232.10701	K0232.10702	A	70	85	200
K0232.10901	K0232.10902	A	90	105	200
K0232.11051	K0232.11052	A	105	120	200
K0232.11201	K0232.11202	A	120	135	200
K0232.20301	K0232.20302	B	30	45	200
K0232.20451	K0232.20452	B	45	60	200
K0232.20701	K0232.20702	B	70	85	200
K0232.20901	K0232.20902	B	90	105	200
K0232.21051	K0232.21052	B	105	120	200
K0232.21201	K0232.21202	B	120	135	200

K0130

Empuñaduras de perfil

**Material:**

Perfil de aluminio EN AW-6060.

Puntas esféricas de termoplástico negro.

Versión:

Perfil de aluminio de brillo mate anodizado.

Ejemplo de pedido:

K0130.3001

Indicación:

Las empuñaduras de perfil se utilizan, entre otras cosas, para puertas correderas y en instalaciones técnicas. Además, esta empuñadura también es adecuada para proteger bordes.

Montaje:

Desde la parte trasera.

Indicación sobre el dibujo:1) Perforación roscada central solo con $L \geq 400$ mm

KIPP Empuñaduras de perfil

Referencia	Color del cuerpo de base	L	M	Capacidad de carga N
K0130.1501	Anodizado natural	150	110	1000
K0130.2001	Anodizado natural	200	160	1000
K0130.2501	Anodizado natural	250	210	1000
K0130.3001	Anodizado natural	300	260	1000
K0130.3501	Anodizado natural	350	310	1000
K0130.4001	Anodizado natural	400	360	1000
K0130.1502	Anodizado negro	150	110	1000
K0130.2002	Anodizado negro	200	160	1000
K0130.2502	Anodizado negro	250	210	1000
K0130.3002	Anodizado negro	300	260	1000
K0130.3502	Anodizado negro	350	310	1000
K0130.4002	Anodizado negro	400	360	1000
K0130.5002	Anodizado negro	500	460	1000
K0130.6002	Anodizado negro	600	560	1000

K0234

Empuñaduras de perfil



Material:

Perfil de aluminio EN AW-6060.

Versión:

Perfil de aluminio de brillo mate anodizado.

Ejemplo de pedido:

K0234.086061

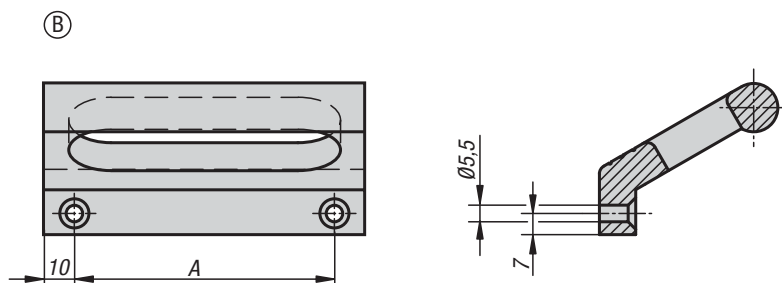
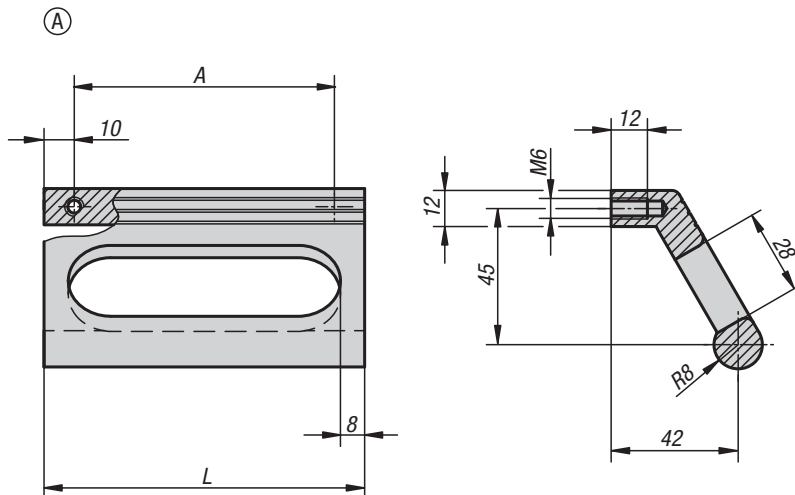
Indicación:

Las empuñaduras de perfil están disponibles con rosca interior M6 o con perforación de pasada para tornillos avellanados M5 de montaje lateral.

Montaje:

Forma A desde la parte trasera.

Forma B desde el lado de manejo.

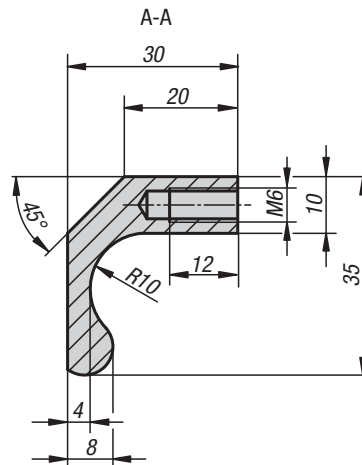
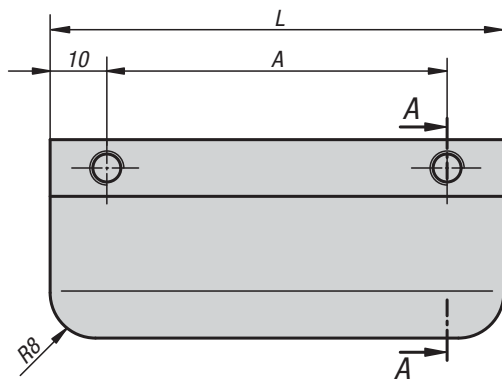
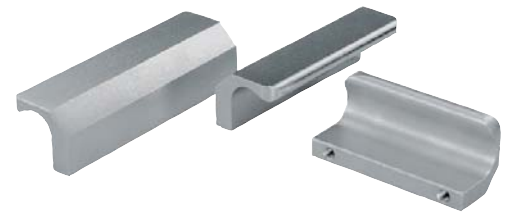


KIPP Empuñaduras de perfil

Referencia	Forma	Color del cuerpo de base	A	L	Capacidad de carga N
K0234.086061	A	Anodizado negro	86	106	500
K0234.100061	A	Anodizado negro	100	120	500
K0234.120061	A	Anodizado negro	120	140	500
K0234.086063	A	Anodizado natural	86	106	500
K0234.100063	A	Anodizado natural	100	120	500
K0234.120063	A	Anodizado natural	120	140	500
K0234.086051	B	Anodizado negro	86	106	500
K0234.100051	B	Anodizado negro	100	120	500
K0234.120051	B	Anodizado negro	120	140	500
K0234.086053	B	Anodizado natural	86	106	500
K0234.100053	B	Anodizado natural	100	120	500
K0234.120053	B	Anodizado natural	120	140	500

K0233

Empuñaduras de perfil de acero inoxidable



Material:

Perfil de acero inoxidable 1.4404.

Versión:

Tratado con chorro y de brillo mate con pulimentado electrolítico.

Ejemplo de pedido:

K0233.06006

Montaje:

Desde la parte trasera.

A petición:

Otras medidas a petición.

KIPP Empuñaduras de perfil de acero inoxidable

Referencia	A	L	Capacidad de carga N
K0233.06006	60	80	1000
K0233.08006	80	100	1000
K0233.10006	100	120	1000
K0233.13006	130	150	1000